

Жесткие бороскопы

- Промышленные бороскопы
- Бороскопы с кач. призмой
- Составные бороскопы
- Эластичные бороскопы
- Оптические адаптеры

Дизайн, Устройство, Технология

Ричард Вольф - 80 лет производства эндоскопов высочайшего качества

Более 100 лет семья Вольф производит эндоскопическое оборудование: Георг Вольф, Берлин и Ричард Вольф, Книттинген. Бороскопы производятся уже более 80 лет, начиная с 1927 года. 100 лет опыта разработки, исследования технологий, производства, продаж и обслуживания обеспечили 100% качество продукции и преимущества для наших клиентов. Множество патентов и наград подтверждает высочайшее качество и техническое превосходство наших промышленных бороскопов и медицинских эндоскопов.

Ход развития и наши достижения в разработке эндоскопического оборудования:

Высочайшее безкомпромисное качество может быть достигнуто только компанией всегда открытой для новых идей и инноваций.

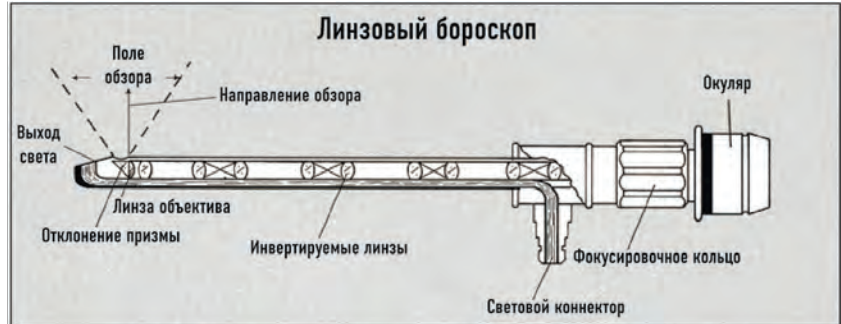
Ричард Вольф разрабатывает и производит широкий диапазон промышленных бороскопов выдающегося качества. Видеоскопы, бороскопы, эндоскопы, производимые Ричард Вольф, - превосходное оборудование для контроля и инспекции скрытых полостей, выходного контроля качества продукции и неразрушающего визуального контроля различных промышленных объектов.



Самый надежный и простой из видов контроля это визуальный контроль. Осмотр труднодоступных полостей поможет избежать долгой разборки оборудования и возможного повреждения его частей. Универсальность бороскопов Р. Вольф привела в всемирному признанию и их ежедневному использованию для различных задач.

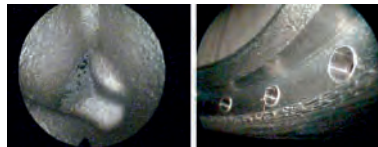
- контроль скрытых полостей
- регламентный контроль
- диагностика повреждений
- эффективный ремонт повреждений
- выходной контроль качества
- производственный контроль

Высочайшее качество по минимальной цене. Отличное качество изготовления всех бороскопов R. Wolf гарантирует долгий жизненный цикл приборов. Наш превосходный сервис увеличивает нашу привлекательность для клиентов. Все наше оборудование основано на модульном принципе сборки, любая поврежденная часть может быть дешевой и быстро заменена.



Выдающиеся преимущества

Ричард Вольф производит широкий диапазон жестких бороскопов с различными диаметрами, длинами, направлениями обзора и углом обзора. Благодаря великому выбору диаметров и качеству изображения операторы легко читают эндоскопы Richard Wolf и работают не напрягая свое зрение. Приемущества оптических изображений, получаемых с помощью эндоскопов Р. Вольф, хорошо видны в сравнении с цифровыми изображениями.



Особенности бороскопов Р. Вольф

- непревзойденное качество изображения
- превосходное качество мех. обработки
- достоверная цветопередача
- высокая резкость на всем поле обзора
- высокая прочность
- быстрый и дешевый сервис
- окулярная секция изготовлена из металла для максимальной надежности

Линзовая оптика

В бороскопах Р. Вольф используется лучшая на сегодняшний день линзовая оптика разрабатываемая и производимая только для компании Р. Вольф на нашем собственном производстве. Наши исследования и разработки проводятся по последнему слову техники из лучших современных материалов.

Характеристики

Линзовые бороскопы Р. Вольф обладают:

- прочной конструкцией из нержавеющей стали
- стержневой системой линз (до Ø 4 мм)
- ахроматической системой линз (от Ø 5 мм)

- температура использования от -50°C до +135°C
- водонепроницаемость жесткого зонда, брызгозащита окулярной секции

Базовое оборудование

Стандартный набор бороскопа включает:

- бороскоп
- источник света
- светопередающий кабель



Выбор бороскопа и источника света зависит от задачи применения. Вы можете найти все бороскопы в таблице на странице 4 и 5.

Регистрация изображений

Все бороскопы Р. Вольф прекрасно адаптированы для применения совместно с оборудованием для регистрации. (см. каталог аксессуаров).

Аксессуары

Доступно множество аксессуаров.

Для источника света, светопередающие кабели, адаптеры для фото- и видео регистрации, кейсы для хранения и т.д.





на окулярной части и и коннектор на окуляре для крепления различных аксессуаров, таких как угловой адаптер, адаптер для фото- и видео фиксации.

Фокусировка

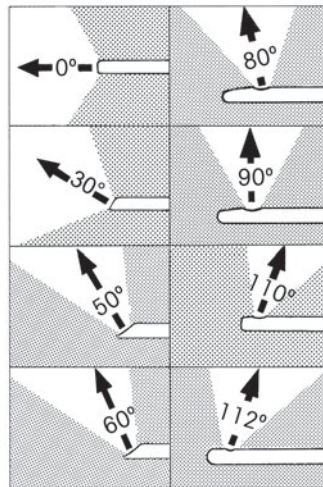
Бороскопы диаметром от 5 мм и выше оборудованы фокусирующим механизмом (кроме Ø 6,5 мм). Фокус может легко регулироваться, прецизионно с помощью кольца. Бороскопы меньшего диаметра имеют окуляр с фиксированным фокусным расстоянием.

Вращение

Конструкция разработанная инженерами Р. Вольф имеет поворотный коннектор световода (для приборов от 5 мм) что позволяет вращать бороскоп вокруг своей оси.

Направление обзора

Доступны исполнения с различным направлением обзора (см. рисунок справа), полем обзора, длиной и диаметром для решения различных задач контроля. Эндоскопы с качающейся призмой становятся все более и более популярными. Они заменяют 2 - 3 стандартных бороскопа, благодаря возможности регулировать положение призмы в них (см. рисунок ниже). Это значит, например, что большая скрытая полость может быть проконтролирована с помощью одного лишь бороскопа. (см. страницу 6).



Труба бороскопа может плавно вращаться до 300° без отсоединения светового кабеля.

Качество изображения

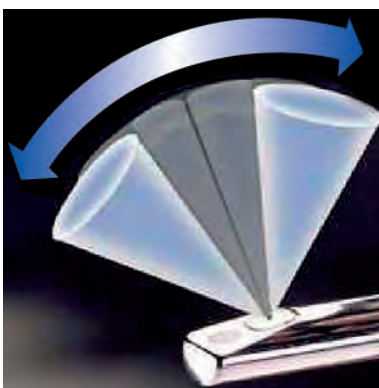
Многослойные линзы и рассчитанная на вычислительных машинах оптика

- превосходное оптическое разрешение с высочайшей контрастностью
- чрезвычайно четкие и яркие изображения без потери цветового контраста

- Поле зрения оптимальной формы, максимальная глубина фокуса с четким изображением даже на границе поля
- достоверная цветопередача на всей длине спектра
- широкое поле зрения для лучшего обзора

Эргономичный дизайн

Дизайн системы согласно эргономическим принципам, обеспечивает удобство и безопасность контроля. Жесткие бороскопы (от Ø 5 мм) имеют фокусирующее кольцо



Защитные трубки

Тонкие бороскопы Ø 1,9 мм, 2,7 мм и 4 мм поставляются со стержневой линзовой системой высокого качества. Она немного более чувствительна к перегибам. Поэтому мы рекомендуем использовать защитные трубки, если задача требует этого. Эти защитные трубки заказываются как опция (см. стр. 4) и имеют крепление позволяющее моментально монтировать их. Защитные трубки увеличивают диаметр до 0,7 мм. Так же бороскопы Ø 6.5 мм могут быть опционально оснащены защитными трубками крепящимися с помощью резьбы. При этом диаметр будет увеличен до 8 мм.

Адаптеры

Все бороскопы Р. Вольф оснащены коннектором для подключения светопередающего кабеля. Имеется возможность подключения источников света другого производителя. Для подключения углового адаптера других производителей к окуляру необходим специальный адаптер.

Технические данные

Ричард Вольф – 80 лет производства эндоскопов высочайшего качества

Ø мм	Угол обзора	Рабочая длина мм	Поле обзора	Артикул	Функции	
1,9	0°	120	63°	6.19012.6011	2,9 1.19012.26	
		180	38°	6.19018.4011	2,9 1.19018.26	
	25°	180	60°	6.19018.6211	2,9 1.19018.26	
	30°	120	53°	6.19012.5311	2,9 1.19012.26	
	60°	120	53°	6.19012.5611	2,9 1.19012.26	
		180	53°	6.19018.5611	2,9 1.19018.26	
2,7	0°	100	83°	6.27010.8011	2,9 1.27010.34	
		180	54°	6.27018.5011	2,9 1.27018.34	
		310	81°	6.27031.8011	2,9 1.27031.34	
	30°	100	83°	6.27010.8311	2,9 1.27010.34	
		180	80°	6.27018.8311	2,9 1.27018.34	
	70°	100	83°	6.27010.8711	2,9 1.27010.34	
		180	80°	6.27018.8711	2,9 1.27018.34	
		250	70°	6.27025.8765	4,5	
		475	70°	6.27047.8765	4,5	
	4,0	0°	178	98°	6.04018.1011	2,9 1.04018.501
			300	57°	6.04030.6011	2,3,9 по запросу
		23°	300	60°	6.04030.6211	2,9 по запросу
30°		170	98°	6.04017.1311	2,9 1.04017.501	
45°		170	98°	6.04017.1511	2,9 1.04017.503	
70°		170	99°	6.04017.1711	2,9 1.04017.502	
		300	92°	6.04030.9711	2,9 по запросу	
		300	80°	6.04030.8765	4,5	
		440	80°	6.04044.8765	4,5	
		540	80°	6.04054.8765	4,5	
800		80°	6.04080.8765	4,5		
90°		170	98°	6.04017.1911	2,9 1.04017.504	
110°	300	85°	6.04030.8111	2		
5,0	0°	255	50°	6.05025.00	3,4	
		455	50°	6.05045.00	3,4	
		655	50°	6.05065.00	3,4	
	60°	255	50°	6.05025.063	4,6	
		455	50°	6.05045.063	4,6	
		655	50°	6.05065.063	4,6	
	80°	530	40°	6.05053.38	4,8	
		530	85°	6.05053.08	4	
	90°	255	75°	6.05025.093	4,6,7	
		455	75°	6.05045.093	4,6	
		655	75°	6.05065.093	4,6	
	110°	255	50°	6.05025.113	4,6	
		455	50°	6.05045.113	4,6 , по запросу	
		655	50°	6.05065.113	4,6 , по запросу	

Ø мм	Угол обзора	Рабочая длина мм	Поле обзора	Артикул	Функции
5,5	50°	380	35°	6.55038.353	4,6,8
		380	35°	6.55038.393	4,6,8
	90°	495	75°	6.55049.09	4
		380	35°	6.55038.313	4,6,8
6,0	0°	255	50°	6.06025.00	3,4
		455	50°	6.06045.00	3,4
		655	50°	6.06065.00	4 , по запросу
	60°	255	50°	6.06025.063	4,6
		455	50°	6.06045.063	4,6
		655	50°	6.06065.063	4,6 , по запросу
	90°	255	75°	6.06025.093	4,6,7
		475	75°	6.06047.093	4,6,7
	110°	655	75°	6.06065.093	4,6 , по запросу
		255	50°	6.06025.113	4,6 , по запросу
475		50°	6.06047.113	4,6 , по запросу	
655		50°	6.06065.113	4,6,7 , по запросу	
6,5	70°	160	85°	9.65016.97	2,6,9 , 1.00816.00
		205	85°	9.65020.97	2,6,9 , 1.00820.00
		300	85°	9.65030.97	2,6,9 , 1.00830.00
		500	85°	9.65050.97	2,6,9 , 1.00850.00
112°	300	67°	9.65030.11	2,6,9 , 1.00830.00	
6,7	80°	670	60°	6.67070.083	4,6
8,0	0°	280	60°	6.08028.00	3,4
		490	60°	6.08049.00	3,4
		690	60°	6.08069.00	3,4
	50°	300	55°	6.08030.053	4,6
		500	55°	6.08050.053	4,6,7
		715	55°	6.08071.053	4,6
	60°	420	60°	6.08042.663	4,6
	80°	500	55°	6.08050.083	4,6,7
	90°	120	60°	6.08012.0913	4,6
		190	35°	6.08190.39	4,8
		200	60°	6.08020.093	4,6
		290	90°	9.08029.99	2,6
		300	60°	6.08030.093	4,6,7
		500	60°	6.08050.093	4,6,7
500		90°	9.08050.99	2,6	
715		60°	6.08071.093	4,6	
1015		60°	6.08101.093	4,6	
110°		300	50°	6.08030.613	4,6
	420	60°	6.08042.613	4,6	

© ООО «Визар Рус» www.vizaar.ru

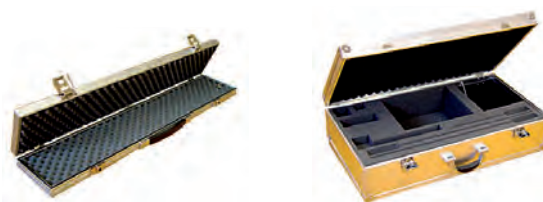
Ø мм	Угол обзора	Рабочая длина мм	Поле обзора	Артикул	Функции
10,0	0°	280	60°	6.10028.00	3, 4
		490	60°	6.10049.00	3, 4
		690	60°	6.10069.00	3, 4
		1290	60°	6.10129.00	3, 4
	50°	300	55°	6.10030.053	4, 6
		500	55°	6.10050.053	4, 6
		715	55°	6.10071.053	4, 6
		1015	55°	6.10101.053	4, 6
	80°	290	60°	6.10029.083	4, 6
		500	60°	6.10050.083	4, 6
	90°	200	60°	6.10020.093	4, 6
		220	35°	6.10022.393	4, 6, 9
		260	35°	6.10026.093	4, 6, 8
		300	60°	6.10030.093	4, 6
		410	35°	6.10041.393	4, 6, 8
		500	60°	6.10050.093	4, 6
		520	35°	6.10052.093	4, 6, 8
	110°	670	60°	6.10067.693	4, 6
		715	60°	6.10071.093	4, 6
		1015	60°	6.10101.093	4, 6
110°	300	55°	6.10029.113	4, 6	

Для бороскопов длиной более 500 мм мы рекомендуем заказывать кейс для хранения и транспортировки (см. каталог аксессуаров).

- Быстро регулируемый зум и фокусировка
- ❶ изготовлено с применением оптоволокну
- ❷ фиксированное фокусное расстояние
- ❸ доступны сменные трубки - адаптеры (см. табл. справа)
- ❹ с окулярной фокусировкой
- ❺ со встроенным источником света (интенсивность подсветки выше на 40 %)
- ❻ с поворотным световым коннектором
- ❼ так же доступен со встроенным источником света (длина: 2300 мм, интенсивность подсветки выше на 40 %)
- ❽ со специальным увеличением
- ❾ optional protecting tubes, order no. (diameter increasing about 0.7 mm)
- ❿ в разработке

Кейсы для хранения

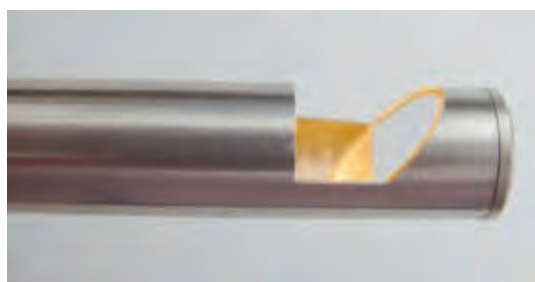
Все бороскопы с рабочей длиной более 500 мм поставляются в эргономичном алюминиевом кейсе для хранения и транспортировки. Другие кейсы, источники света и аксессуары доступны как опция (см. каталог аксессуаров). Более короткие бороскопы поставляются в картонной коробке с паралоновым ложементом.



Сменные трубки - адаптеры бокового обзора

Ø бороскопа	Рабочая длина бороскопа	Ø трубки адаптера	Длина трубки адаптера	Артикул
4	300	4,5	290	4.05029.09
5	255	5,6	245	4.06024.09
	455	5,6	445	4.06044.09
	655	5,6	645	4.06064.09
6	255	6,6	245	4.07024.09
	455	6,6	445	4.07044.09
	655	6,6	645	4.07064.09 on request
8	280	8,8	270	4.09027.09
	490	8,8	480	4.09048.09
	690	8,8	680	4.09068.09
10	280	10,8	270	4.11027.09
	490	10,8	480	4.11048.09
	690	10,8	680	4.11068.09
	1290	10,8	1280	4.11128.09

Трубки - адаптеры используются для того чтобы изменить направление обзора с 0° до 90°.



© ООО «Визар Рус» www.vizaar.ru

Бороскопы с качающейся призмой

Ричард Вольф – 80 лет производства эндоскопов высочайшего качества

Если контроль требует бороскоп с более чем одним направлением обзора (55°, 70°, 90°, 110°), качающаяся призма обеспечит это. Сегодня промышленную диагностику трудно представить без этого гибкого инструмента, который первоначально был изобретен инженерами Р. Вольф.

Благодаря механизму качающейся призмы, направление обзора может плавно регулироваться дистанционно с помощью регулировочного кольца в окулярной рукоятке прибора. Мы можем сканировать область контроля от 55° до 120° поля обзора.



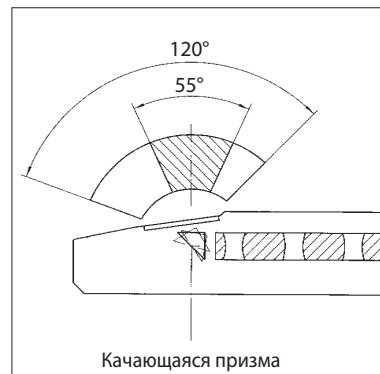
Линейка продукции Вольф теперь имеет самый тонкий в мире бороскоп с качающейся призмой 5,5 мм.

Призма в бороскопах Р. Вольф с качающейся призмой регулируется с помощью реечной передачи, которая управляется посредством регулировочного кольца на рукоятке прибора. Эта конструкция превосходит стандартный шестерной механизм, с точки зрения точности регулировки и надежности. Ресурс регулировки практически бесконечен.

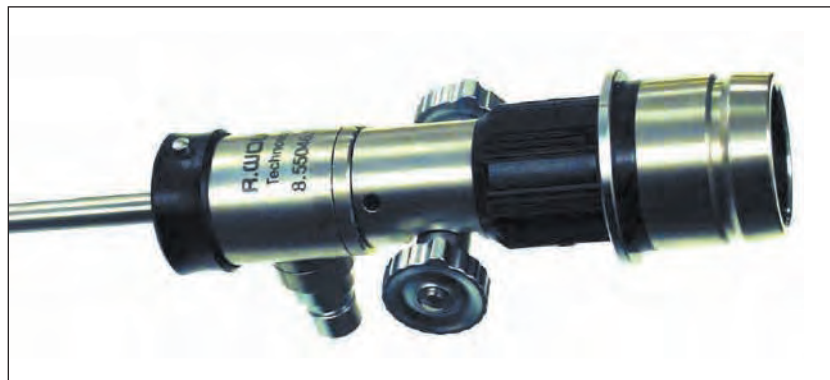
Встроенная оптоволоконная подсветка специально разработана для обеспечения подсветки поля зрения бороскопа.

Бороскопы с качающейся призмой Ø 16 мм идеальны для инспекции больших дизельных двигателей и других объектов.

Другое изобретение Ричард Вольф было реализовано совсем недавно: функция оптического увеличения QUICK-ZOOM. Долгий поиск нужного колесика регулирующего фокусировку, увеличение или призму теперь в истории. Новая система QUICK-ZOOM будет постепенно внедряться в большинство бороскопов с качающейся призмой Р. Вольф.



Качающаяся призма



Ø мм	Угол обзора	Рабочая длина мм	Поле обзора	Артикул	Функции
5,5	45°-110°	260	50°	8.55026.5973	●, 6, 7
		460		8.55046.5973	
		260	35°	8.55026.3973	●, 6, 8
		460		8.55046.3973	
8	45°-110°	240	55°	8.08240.09	4
		260	50°	8.08026.5973	●, 6
		460		8.08046.5973	
		660		8.08066.5973	
		260	25°	8.08026.2973	●, 6, 8
		460		8.08046.2973	
9,4	40°-120°	350	35°	8.94035.093	4, 6, 8
		490		8.94050.09	4, 5, 6, 8
		760		8.94076.093	4, 6, 8
10	55°-120°	260	55°	8.10026.093	4, 6, 7
		460		8.10046.093	
16	45°-115°	800	45°	8.16080.593	4, 5, 6, 8
		1190		8.16119.593	
		1590		8.16159.593	

Бороскопы с качающейся призмой с рабочей длиной более 500 мм поставляются в специализированном алюминиевом кейсе. Для коротких эндоскопов с качающейся призмой мы рекомендуем так же заказывать кейс для хранения (см. каталог аксессуаров).

Составные бороскопы Ø 15 мм



Составной эндоскоп это комбинированная система состоящая из различных компонентов. Минимальная комбинация состоит из окулярной рукоятки ① и головки объектива ② с рабочей длиной 37 см и может быть увеличена с помощью удлинительной трубки ③ до 10 метров. С помощью различных объективов можно подобрать оптимальное направление обзора в диапазоне от 0° до 110°. Необходимый уровень интенсивности подсветки достигается с помощью галогеновой лампы (12 В, 20 Вт).

Компоненты:

- ① Окулярная рукоятка, Ø 15 мм, поворотный коннектор и фокусировка
Артикул.....2.15023.00

- ② Головки объектива Ø 15 мм

Угол обзора	Поле обзора	Артикул
0°	90°	2.15013.001
60°	60°	2.15013.061
90°	60°	2.15013.091*
110	60°	2.15013.111

* эти головки объективов так же могут быть оснащены упомянутыми выше призмами.

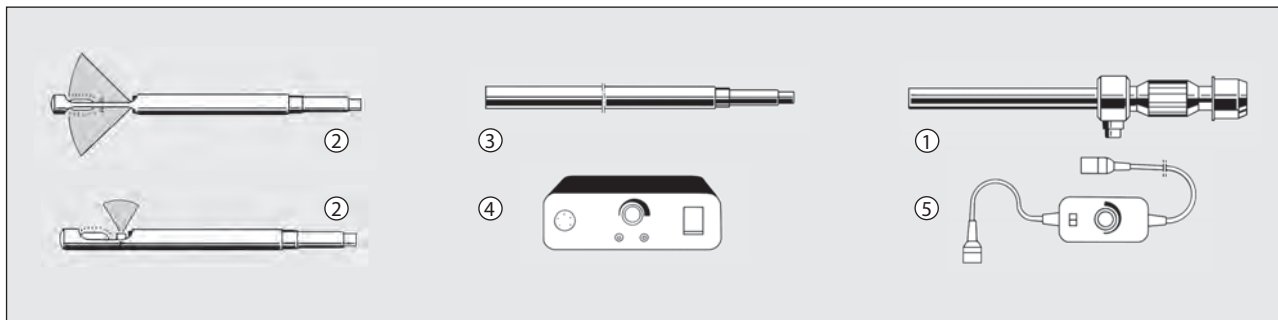
- Направление обзора 60°
Артикул2.15000.06
- Направление обзора 110°
Артикул 2.15000.11

- ③ Удлинительная трубка, Ø 15 мм рабочая длина 800 мм
Артикул 2.15080.00

- ④ Преобразователь 230 В/50 Гц, 12 В на выходе
Артикул2.15000.20

- ⑤ Соединительный кабель с контролем яркости и тумблером Вкл./Выкл.
Артикул 2.15230.30

- ⑥ Без иллюстрации: Кейс для хранения (900 x 300 x 120 мм) для полн. набора
Артикул 3.13000.10



Эластичные бороскопы Тонкие, жесткие, но гибкие

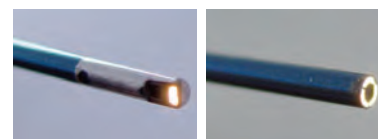
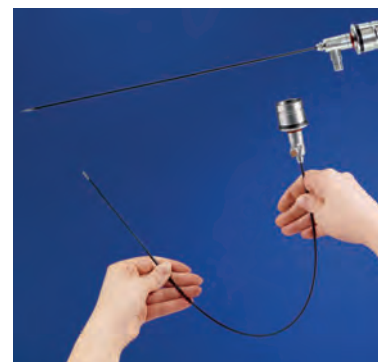
Эластичность и прочность

Эластоскопы это новое поколение промышленных бороскопов которые характеризуются набором революционных свойств. Патентованная система Эластоскоп изобретена и разработана инженерами Ричард Вольф. Зонд эндоскопа может быть немного изогнут и затем сам вернется в исходное положение. Эластоскопы Р. Вольф имеют больший запас прочности нежели классические бороскопы. Возможность испортить в процессе диагностики оптику эндоскопа отстанется в прошлом.

Материал зонда состоит из специального сплава титана чрезвычайно прочного и устойчивого к истиранию.

Разрешение

Ультра высокое разрешение оптического волокна эластоскопов Р. Вольф превосходит разрешение аналогов на несколько порядков. Эта особенность позволяет считать эластоскопы Р. Вольф с оборудованием для фото- и видео регистрации. Эти эластоскопы водонепроницаемы. Все муфты и соединения для световодов и линзы адаптеров соответствуют стандарту Р. Вольф.



Зонд-Ø	Рабочая длина, мм	Угол обзора	Поле обзора	Артикул
1,8 мм	120	0° прямой обзор	87°	6.18012.9081
	180			6.18018.9081
	300			6.18030.9081
2,4 мм	270	0° прямой обзор	80°	6.24027.8081
	580			6.24058.8081
	350	80° боковой обзор	60°	6.24035.6881
	580			6.24058.6881

Продукция Richard Wolf



Гибкие оптоволоконные эндоскопы TF
Различные диаметры, рабочие длины и направления обзора
Со сменными адаптерами бокового обзора



Vipac™ USB Видеоэндоскоп
Различные диаметры, рабочие длины и модели
2х - стороння артикуляция (Ø 4,7 мм)
Сменные объективы бокового обзора (TVP-6)
4х - стороння артикуляция (Ø 6 и 8 мм)
Встроенный USB выход



Оптические аксессуары



Эластоскопы TES жесткие но гибкие
Различные длины, прямые и боковые углы обзора
Диаметр 1.8 и 2.4 мм



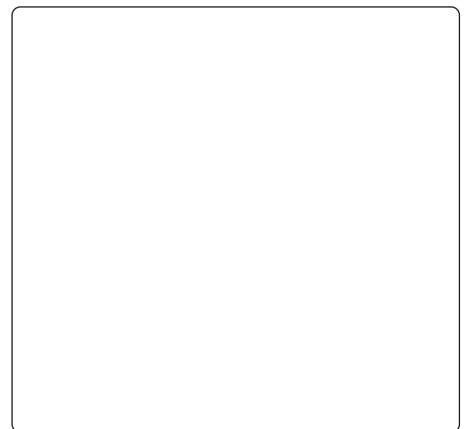
Блендоскопы с вращающимся инструментом
Blending Scopes TBS
Контактные измерительные эндоскопы CMS
Бороскопы с панорамным обзором



Источники света
С галогеновыми и ксеноновыми лампами



Аксессуары для фото- и видео регистрации
TECAM-3 USB-Видео камера
Система видеорегирирования



Официальное представительство
viZaar industrial imaging AG
в России и СНГ

+7 (985) 222-06-77
+7 (812) 748-28-47
info@vizaar.ru
www.vizaar.ru